


Государственное автономное профессиональное  
образовательное учреждение  
«Мамадышский политехнический колледж»

УТВЕРЖДАЮ

Зам. директора по ТО

 А.Д. Ахметшина

« 02 » 09 2024 г.

ФОНД ОЦЕНОЧНЫХ СРЕДСТВ

для проведения текущего контроля и промежуточной аттестации

по учебной дисциплине

ОП.02 ОСНОВЫ ЭЛЕКТРОТЕХНИКИ

для специальности

15.01.05 Сварщик (ручной и частично механизированной сварки

(наплавки)

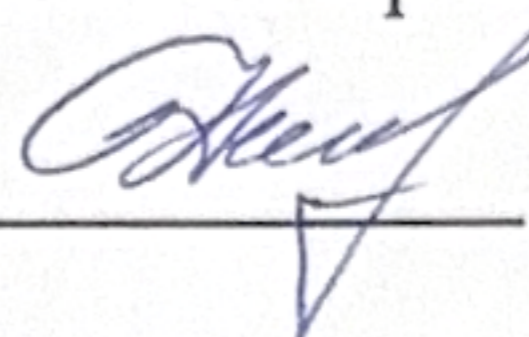
Мамадыш

2024

Фонд оценочных средств разработан на основе рабочей программы учебной дисциплины ОП.09 Безопасность жизнедеятельности в соответствии с Федеральным государственным образовательным стандартом среднего профессионального образования по специальности 15.01.05 Сварщик (ручной и частично механизированной сварки (наплавки)), приказ Министерства образования и науки от 9 декабря 2016 года № 1568 (Зарегистрировано в Минюсте России 26.12.2016 г. № 44946).

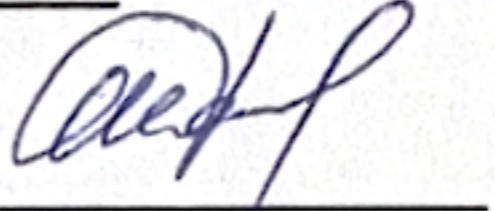
Обсужден и одобрен на заседании  
цикловой методической комиссии  
общепрофессиональных дисциплин

Разработал преподаватель:

 Г.Р. Файзуллин

Протокол № 1

« 23 » 08 2024 г.

Председатель ПЦК  Шамсутдинова В.В.

## ПАСПОРТ ФОНДА ОЦЕНОЧНЫХ СРЕДСТВ

Фонд оценочных средств (ФОС) разработан на основе Федерального государственного образовательного стандарта среднего профессионального образования (ФГОС СПО) по профессии 15.01.05 Сварщик (ручной и частично механизированной сварки (наплавки), утвержденного приказом Министерства просвещения от 15.11.2023 г. № 863 (зарегистрирован Министерством юстиции Российской Федерации 15 декабря 2023 г., регистрационный № 76433) и в соответствии с рабочей программой учебной дисциплины ОП.02 Основы электротехники.

ФОС включает контрольные материалы для проведения текущего контроля и промежуточной аттестации.

### 1. Цели и задачи учебной дисциплины, требования к результатам освоения:

В результате освоения дисциплины обучающийся должен уметь:

- читать структурные, монтажные и простые принципиальные электрические схемы;
- рассчитывать и измерять основные параметры простых электрических магнитных и электронных цепей;
- использовать в работе электроизмерительные приборы.

В результате освоения дисциплины обучающийся должен знать:

- единицы измерения силы тока, напряжения, мощности электрического тока, сопротивления проводников;
- методы расчета и измерения основных параметров простых электрических, магнитных и электронных цепей;
- свойства постоянного и переменного электрического тока;
- принципы последовательного и параллельного соединения проводников и источников тока;
- электроизмерительные приборы (амперметр, вольтметр), их устройство, принцип действия и правила включения в электрическую цепь;
- свойства магнитного поля;
- двигатели постоянного и переменного тока, их устройство и принцип действия;
- аппаратуру защиты электродвигателей;
- методы защиты от короткого замыкания;
- заземление, зануление.

### Формируемые компетенции:

Код	Наименование компетенций
<b>Общие компетенции</b>	
ОК 01	Выбирать способы решения задач профессиональной деятельности применительно к различным контекстам
ОК 02	Использовать современные средства поиска, анализа и интерпретации информации и информационные технологии для выполнения задач профессиональной деятельности
ОК 04	Эффективно взаимодействовать и работать в коллективе и команде

ОК 05	Осуществлять устную и письменную коммуникацию на государственном языке Российской Федерации с учетом особенностей социального и культурного контекста
ОК 06	Проявлять гражданско-патриотическую позицию, демонстрировать осознанное поведение на основе традиционных российских духовно-нравственных ценностей, в том числе с учетом гармонизации межнациональных и межрелигиозных отношений, применять стандарты антикоррупционного поведения
ОК 09	Пользоваться профессиональной документацией на государственном и иностранном языке
<b>Профессиональные компетенции</b>	
ПК 1.1.	Проводить сборочные операции перед сваркой с использованием конструкторской, производственно-технологической и нормативной документации
ПК 2.1.	Проверять работоспособность и исправность сварочного оборудования для ручной дуговой сварки (наплавка, резка) плавящимся покрытым электродом

**2. Условия аттестации:** промежуточная аттестация проводится в форме дифференцированного зачёта.

### 3. Программа оценивания контролируемой компетенции

№	Контролируемые модули, разделы (темы) дисциплины и их наименование	Код контролируемой компетенции или её части)	Наименование оценочного средства
1	Раздел 1. Электрические цепи постоянного и переменного тока	ОК 01, ОК 02, ОК 04, ОК 05, ОК 06, ОК 09, ПК 1.1, ПК 2.1	Устный опрос Решение задач Оценка рефератов
2	Раздел 2. «Электрические измерения»	ОК 01, ОК 02, ОК 04, ОК 05, ОК 06, ОК 09, ПК 1.1, ПК 2.1	Устный опрос Решение задач Оценка рефератов
3	Раздел 3. «Электробезопасность в сварочном производстве»	ОК 01, ОК 02, ОК 04, ОК 05, ОК 06, ОК 09, ПК 1.1, ПК 2.1	Устный опрос Решение задач Оценка рефератов
Промежуточная аттестация - дифференцированный зачёт		ОК 01, ОК 02, ОК 04, ОК 05, ОК 06, ОК 09, ПК 1.1, ПК 2.1	Вопросы к зачёту

#### Устный опрос

1. Какое явление называют электрическим током?
2. Каким свойством обладают конденсаторы?
3. Как изменится заряд конденсатора, если при неизменном напряжении увеличить

- расстояние между пластинами конденсатора?
4. Как называют единицу измерения электрической емкости?
  5. Запишите формулу для вычисления эквивалентной емкости двух последовательно соединенных конденсаторов.
  6. Определить эквивалентную емкость  $C_{\text{экв}}$  трех конденсаторов при их последовательном и параллельном соединении если:  $C_1=2$  мкФ;  $C_2=4$  мкФ,  $C_3=6$  мкФ.
  7. Определить напряжение на зажимах нагревательного прибора с сопротивлением
  8.  $R=44$  Ом, если сила тока в нем  $I=5$  А.
  9. К сети напряжением  $U=220$  В подключены: электродвигатель мощностью  $P=5,5$  кВт и 11 ламп накаливания мощностью по  $P=100$  Вт. Определить силу тока в подводящих проводах.
  10. Гидрогенератор имеет номинальную частоту вращения  $n=250$  об/мин и частоту  $f=50$  Гц.
  11. Сколько пар полюсов  $p$  имеет генератор.
  12. Что называют электрическим напряжением?
  13. Что называется электрической проводимостью?
  14. Как изменится заряд конденсатора, если увеличить напряжение заряда конденсатора?
  15. От каких параметров зависит емкость конденсатора?
  16. Запишите формулу для вычисления эквивалентной емкости двух параллельно соединенных конденсаторов.
  17. Лампа накаливания  $R=440$  Ом включена в сеть с напряжением  $U=110$ В. Определит силу тока в лампе.
  18. Электродвигатель мощностью  $P= 10$  кВт подключен к сети  $U=225$  В. Определить силу тока электродвигателя.
  19. Генератор, имеющий две пары полюсов ( $p=2$ ), вращается с частотой  $n=1500$  об/мин.
  20. Определить частоту  $f$  переменного тока генератора.
  21. Напряжение, измеренное вольтметром,  $U=220$  В. Определить амплитуду напряжения  $U_{\text{max}}$ .

### **Критерии формирования оценки за устный ответ:**

Полнота изложения материала, правильное определение основных понятий, понимание материала, обоснованность суждений, точность формулировок, адекватность применения терминологии, последовательное изложение материала.

Оценка «5 (отлично)» ставится, если обучающийся: полно и аргументировано отвечает по содержанию вопроса; обнаруживает понимание материала

Оценка «4 (хорошо)» ставится, если обучающийся дает ответ, удовлетворяющий тем же требованиям, что и для оценки «5», но допускает 1-2 ошибки, которые сам же исправляет.

Оценка «3 (удовлетворительно)» ставится, если обучающийся обнаруживает знание и понимание основных положений темы, но: излагает материал неполно и допускает неточности в определении понятий; не умеет достаточно глубоко и доказательно обосновать свои суждения и привести свои примеры; излагает материал непоследовательно и допускает ошибки.

Оценка «2 (неудовлетворительно)» ставится, если обучающийся обнаруживает

незнание ответа на соответствующее задание, допускает ошибки в формулировке определений и правил, искажающие их смысл, беспорядочно и неуверенно излагает материал.

### Темы рефератов

1. Единицы и способы измерения силы тока, напряжения мощности электрического тока и сопротивления проводников
2. Структурные, монтажные и простые принципиальные электрические схемы
3. Двигатели постоянного и переменного тока, на устройство и принцип действия
4. Правило пуска, остановки электродвигателей установленных на эксплуатируемом оборудовании
5. Понятие погрешностей измерений и методы их определения
6. Аппаратура защиты электродвигателей, методы защиты от короткого замыкания

### Критерии оценки реферата.

Соответствие теме, глубина проработки материала, правильность и полнота использования источников, владение терминологией и культурой речи, оформление реферата

Оценка «отлично» выставляется студенту если выполнены все требования к написанию и защите реферата: обозначена проблема и обоснована её актуальность, сделан краткий анализ различных точек зрения на рассматриваемую проблему и логично изложена собственная позиция, сформулированы выводы, тема раскрыта полностью, выдержан объём, соблюдены требования к внешнему оформлению.

Оценка «хорошо» - основные требования к реферату и его защите выполнены, но при этом допущены недочёты, например, имеются неточности в изложении материала, не выдержан объём реферата.

Оценка «удовлетворительно» – имеются существенные отступления от требований к реферированию, например, допущены фактические ошибки в содержании реферата, отсутствует вывод.

Оценка «неудовлетворительно» – тема реферата не раскрыта, обнаруживается существенное непонимание проблемы или реферат не представлен.

### Решение задач

#### Задача 1

Рассчитать электрическую цепь постоянного тока с двумя источниками питания. В схеме задано:  $R_1 = 2,0 \text{ Ом}$ ,  $R_2 = 3,0 \text{ Ом}$ ,  $R_5 = 2,0 \text{ Ом}$ ,  $I_3 = 1,5 \text{ А}$ .

На схеме показаны принятые положительные направления токов в ветвях.

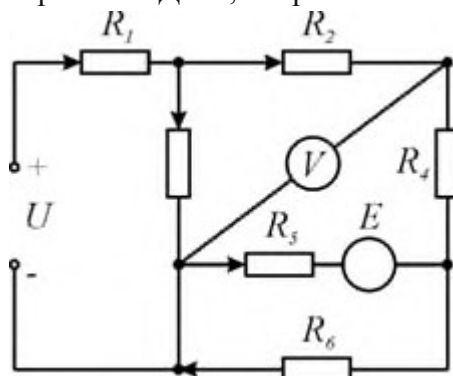
Рассчитать электрическую цепь, используя законы Ома и Кирхгофа.

На расчетной схеме обозначить все токи, напряжение  $U$ , ЭДС  $E$  и напряжение  $U_v$ , измеряемое вольтметром  $V$  и все узлы.

Записать уравнения по первому закону Кирхгофа для узлов расчетных схем и определить неизвестные значения токов.

Произвести проверку правильности расчета токов, составив уравнения по первому закону Кирхгофа для узла схемы, который ранее не использовался в расчетах.

Записать уравнения по второму закону Кирхгофа для контуров расчетных схем и определить величину и полярность ЭДС  $E$ , напряжения  $U$  и неизвестного сопротивления  $R$ .



## Задача 2

Рассчитать электрическую цепь постоянного тока методом узлового напряжения.

В схеме на рис.1 задано:

$E_1 = 60$  В,  $E_6 = 120$  В,  $E_{11} = 90$  В,  $R_1 = 65$  Ом,  $R_3 = 9$  Ом,  $R_6 = 12$  Ом,  $R_8 = 48$  Ом,  $R_9 = 5$  Ом.

Рассчитать электрическую цепь методом узлового напряжения.

Начертить электрическую схему и на ней замкнуть ключи.

Начертить расчетную электрическую схему, получившуюся после замыкания ключей. Обозначить на схеме все расчетные токи.

Упростить схему, заменяя последовательно и параллельно соединенные сопротивления эквивалентными, используя при необходимости преобразование треугольника в эквивалентную звезду.

Полученную схему с двумя узлами рассчитать методом узлового напряжения. Определить величину узлового напряжения  $U_{AB}$ .

Записать уравнения по второму закону Кирхгофа для контуров упрощенной электрической схемы и определить значения токов в источниках ЭДС.

Для расчетной схемы записать уравнения по второму закону Кирхгофа для всех контуров схемы. Зная значения токов в источниках ЭДС, определить токи во всех ветвях схемы. При необходимости рассчитать токи по первому закону Кирхгофа для узлов расчетной схемы.

Для проверки правильности расчетов составить для расчетной схемы уравнение по первому закону Кирхгофа для неиспользованного узла и уравнение баланса мощностей.

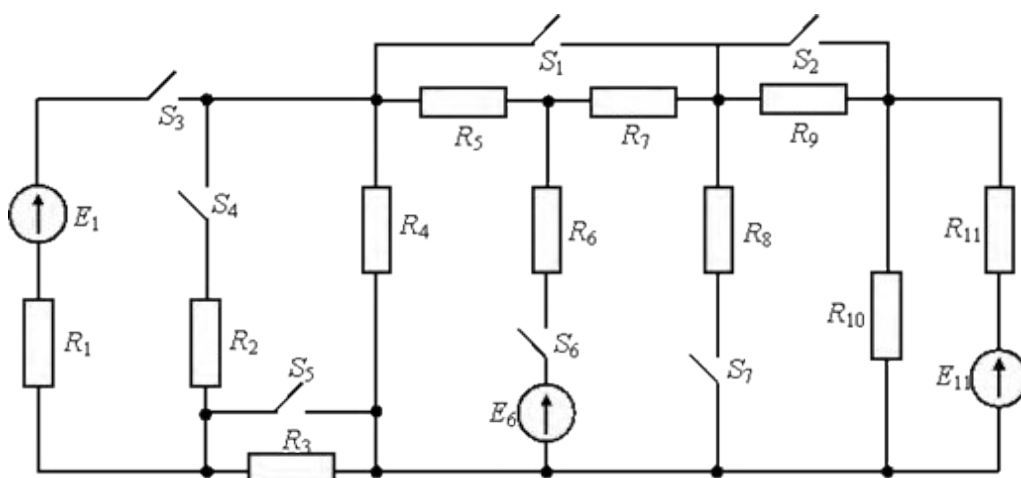


Рис. 1. Исходная электрическая схема

### Задача 3.

К автоматической линии фасовки пищевых продуктов по параллельной схеме подводится электрическая энергия от источника переменного напряжения  $U_n$ . На линии установлено электрооборудование, технические параметры которого приведены в таблице:

1. группа асинхронных двигателей - привод транспортёров;
2. осветительные лампы;
3. батарея конденсаторов - для компенсации реактивной мощности

асинхронных двигателей и повышения тем самым коэффициента мощности ( $\cos\varphi$ ) всей энергоустановки.

$U_n, В$	Асинхронные двигатели				Осветительные лампы	Емкость
	$R_1, Ом$	$X_1, Ом$	$Z_1, Ом$	$\cos\varphi_1$	$R_2, Ом$	$C_3, мкФ$
220		15	40		15	120

#### Требования к задаче.

1. По условию задачи составить реальную схему электрической цепи.
2. На основе реальной схемы составить расчётную схему (схему замещения).
3. Вычислить неизвестные параметры группы асинхронных двигателей.
4. Вычислить сопротивление  $X_3$  батареи конденсаторов.
5. Записать в комплексной форме сопротивления каждой группы потребителей.
6. Вычислить токи всех потребителей, приняв начальную фазу напряжения питания  $U_n$  за ноль. Записать все токи в комплексной форме.
7. Построить в масштабе векторную диаграмму напряжения  $U_n$  и всех токов. По первому закону Кирхгофа  $\underline{I} = \underline{I}_1 + \underline{I}_2 + \underline{I}_3$  определить ток  $I$ , потребляемый из сети.
8. Вычислить активную, реактивную и полную мощности каждой группы потребителей и всей энергоустановки.
9. Произвести проверку правильности расчётов по балансу полных мощностей.

### Задача 4

К строительной площадке по воздушной линии электропередачи сопротивлением  $R_n$  и  $X_n$  подводится электрическая энергия от источника с напряжением  $U_c$ . На площадке установлено электрооборудование с напряжением питания  $U_n$  (см. таблицу):

1. группа асинхронных двигателей – привод транспортеров;
2. группа асинхронных двигателей – привод кранов;
3. осветительные лампы.

$U_n, В$	Линия передачи		Асинхронные двигатели				Асинхронные двигатели				Лампы
	$R_n, Ом$	$X_n, Ом$	$R_1, Ом$	$X_1, Ом$	$Z_1, Ом$	$\cos\varphi_1$	$R_2, Ом$	$X_2, Ом$	$Z_2, Ом$	$\cos\varphi_2$	$R_3, Ом$
220	0,8	1,6	10		16			15	20		15

### Требования к задаче

1. По условию задачи составить реальную схему электрической цепи.
2. На основе реальной схемы составить схему замещения (расчетную схему).
3. Вычислить необходимые параметры схемы замещения каждой группы потребителей и линии электропередачи. Построить треугольники сопротивлений.
4. Записать в комплексном виде сопротивления каждой группы потребителей и линии электропередачи.
5. Вычислить токи на всех участках цепи, напряжение в начале линии, а также активную, реактивную и полную мощность цепи и отдельных групп потребителей.
6. По результатам расчетов построить векторную диаграмму токов и напряжений для всей цепи.
7. Определить потерю напряжения и мощности в линии электропередачи.
8. Рассчитать емкость батареи конденсаторов, которую необходимо подключить параллельно электрооборудованию для поднятия его коэффициента мощности до 1.
9. Произвести проверку правильности расчетов составлением уравнения баланса полных мощностей для расчетной схемы.

### **Задача 5**

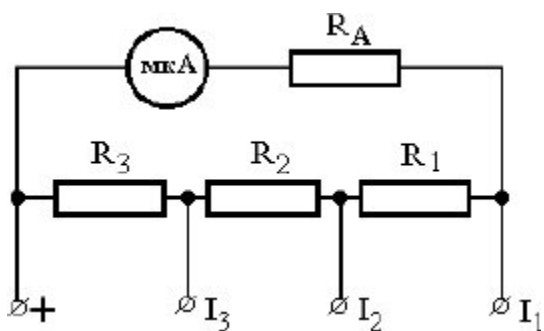
Дать ответы на вопросы:

1. Дать определение и классификацию измерений, методов и средств измерений.
2. Укажите типы, назначение измерительных преобразователей неэлектрических величин, и показать их структурную схему.
3. Изобразите схемы для измерений малых сопротивлений методом амперметра-вольтметра. Опишите работу схемы.

### **Задача 6.**

Выведите формулы для расчета сопротивлений резисторов  $R_1$ ;  $R_2$  и  $R_3$  многопредельного шунта, для расширения пределов измерения магнитоэлектрического микроамперметра (см. схему на рис. 1) с током полного отклонения  $I_a$  и внутренним сопротивлением  $R_a$ . Новые пределы измерения токов:  $I_1$ ,  $I_2$  и  $I_3$ .

Рассчитайте значение сопротивлений шунтирующих резисторов  $R_1$ ;  $R_2$  и  $R_3$ . Исходные данные для расчета приведены в таблице. Сопротивление  $R_a$  примите равным 200 Ом. Определите цену деления  $C$ , чувствительность приборов  $S$  на каждом пределе измерения.



«Схема для расширения пределов измерения»

Параметр	Значение параметра
$I_a$ , мкА	1
$I_1$ , мкА	10
$I_2$ , мкА	1
$I_3$ , мкА	0,5
Число делений шкалы	10

### Задача 7

Дать ответы на вопросы:

1. Перечислите единицы физических величин.
2. Каково назначение, устройство, режим работы и применение измерительного трансформатора тока?
3. Изобразите схему для измерений больших сопротивлений методом амперметра и вольтметра.

### Задача 8.

Определить сопротивления шунтирующего и добавочного резисторов, которые необходимо подключить к магнитоэлектрическому миллиамперметру с током полного отклонения  $I_d$ . Внутренним сопротивлением  $R_0$  и числом деления шкалы  $a$ , чтобы измерить ток  $I$  и напряжение  $U$ . Вычислите постоянные амперметра и вольтметра, а также чувствительности. Данные для расчета в таблице.

$I_0$ , мА	$R_0$ , кОм	$I$ , А	$U$ , В	$a$ , дел	
50	3	2	600	200	
$R_m$	$R_{дКОм}$	$C_A$ , А/дел	$C_B$ , В/дел	$S_A$	$S_B$
76,9	9,0	0,01	3	100	1/3

### Критерии оценки решения задач

Оценка учитывает методы и средства, использованные при решении задачи, правильное решение задачи, демонстрация применения аналитического и творческого подходов, демонстрация умения работы в ситуации неоднозначности и неопределенности.

Оценка «отлично» ставится в случае, когда обучающийся выполнил задание (решил задачу), используя в полном объеме теоретические знания и практические навыки, полученные в процессе обучения.

Оценка «хорошо» ставится, если обучающийся в целом выполнил все требования, но не совсем четко определяется опора на теоретические положения, изложенные в научной литературе по данному вопросу.

Оценка «удовлетворительно» ставится, если обучающийся показал положительные результаты в процессе решения задачи.

Оценка «неудовлетворительно» ставится, если обучающийся не выполнил все требования

### Вопросы для дифференцированного зачета

1. Для изготовления спирали электрических плиток используются проводники с большим удельным сопротивлением.
  - А. Медный
  - Б. Алюминиевым
  - С. Никелевым
  - Д. Стальным
2. Из каких веществ изготавливаются проводники, применяемые на практике
  - А. Серебро
  - Б. Медь
  - С. Титан
  - Д. Хром
3. Удельное сопротивление константана  $0,5 \text{ Ом мм}^2/\text{м}$ . Это значит, что константановый проводник длиной.
  - А.  $0,5 \text{ м}$  и площадью поперечного сечения  $1 \text{ мм}^2$ , имеет сопротивление  $1 \text{ Ом}$
  - Б.  $1 \text{ м}$  и площадью поперечного сечения  $0,5 \text{ мм}^2$ , имеет сопротивление  $1 \text{ Ом}$
  - С.  $2 \text{ м}$  и площадью поперечного сечения  $1 \text{ мм}^2$ , имеет сопротивление  $0,5 \text{ Ом}$
  - Д.  $1,5 \text{ м}$  и площадью поперечного сечения  $0,5 \text{ мм}^2$ , имеет сопротивление  $0,5 \text{ Ом}$
4. Длина одного проводника  $20 \text{ см}$ , другого  $-1,6 \text{ м}$ . площадь поперечного сечения и материал проводника одинаковы. У какого проводника сопротивление будет больше и во сколько раз.
  - А. Второго в 8 раз
  - Б. Второго в 4 раза
  - С. Первого в 8 раз
  - Д. Первого в 4 раз
5. Проволоки имеют одинаковые размеры. Какая из них имеет наименьшее сопротивление?
  - А. Медная
  - Б. Железная
  - С. Никелевая
  - Д. Стальная
6. Какие вещества используют в качестве изоляторов?
  - А. Эбонит
  - Б. Медь
  - С. Свинец
  - Д. Серебро
7. Проволоку разрезали пополам и сложили вдвое. Как изменится её сопротивление?
  - А. Не изменится
  - Б. Уменьшится в 4 раза
  - С. Увеличится в 4 раза
  - Д. Уменьшится в 2 раза
8. Электрическим током называется:
  - А. Тепловое движение молекул вещества
  - Б. Хаотичное движение электронов
  - С. Упорядоченное движение заряженных частиц

- Д. Затраты на передвижение зарядов по траектории
9. За направление тока принимают
- А. Движение электронов
  - Б. Движение нейтронов
  - С. Движение положительно заряженных частиц
  - Д. Движение ионов
10. Какая формула выражает закон Ома для участка цепи
- А.  $I = q/t$  Б.  $A = IUt$  С.  $P = IU$  Д.  $I = U/R$
11. Сопротивление проводника зависит от
- А. Силы тока в проводнике
  - Б. От материала из которого изготовлен проводник, от его длины и площади поперечного сечения
  - С. Только от длины проводника
  - Д. Только от площади поперечного сечения
12. Сопротивление двух последовательно соединенных проводников равно
- А. Сопротивлению одного из них
  - Б. Сумме их сопротивлений
  - С. Разности их сопротивлений
  - Д. Произведению сопротивлений
13. Напряжение на участке можно измерить
- А. Вольтметром Б. Амперметром С. Омметром Д. Амперметром
14. Силу тока на участке цепи измеряют
- А. Омметром Б. Манометром С. Вольтметром Д. Амперметром
15. Каково напряжение на участке цепи постоянного тока с электрическим сопротивлением 2 Ом и при силе тока 4 А.
- А. 2В
  - Б. 8В
  - С. 4В
  - Д. 0,5В
16. Какова сила тока в цепи, если на участке с электрическим сопротивлением 4 Ом напряжение равно 2 В.
- А. 2А
  - Б. 0,5 А
  - С. 1А
  - Д. 0,25А
17. Что называется напряженностью магнитного поля
- А. Магнитные линии поля
  - Б. Напряжение магнитных линий
  - С. Магнитодвижущая сила
  - Д. Сила притяжения
18. Причина, вызывающая появление индукционных токов
- А. Индуктивное сопротивление
  - Б. Магнитная индукция
  - С. ЭДС индукции
  - Д. Магнитный поток
19. Единицей чего является генри (Гн)?

- А. Напряжения Б. Сопротивления С. Индукции Д. Силы тока
20. Где используется явление взаимной индукции?
- А. В аккумуляторах  
Б. В трансформаторах  
С. В нагревательных приборах  
Д. В удлинителях
21. Как называется средний слой у биполярных транзисторов
- А. Эмиттер Б. Коллектор С. База Д. Точка смещения
22. При производстве транзисторов используется такой материал как:
- А. Свинец Б. Германий С. Магний Д. Литий
23. Для изготовления тепловых нагревательных приборов используются проводники с большим удельным сопротивлением.
- А. Чугун Б. Алюминий С. Хромель Д. Алюминий
24. Что такое электрический ток.
- А. Поток воды в реке  
Б. Движение электронов  
С. Направленное движение электронов  
Д. Проводник
25. В каких единицах измеряется мощность электрического тока.
- А. Ваттах  
Б. Лошадиных силах  
С. Килограммах  
Д. Ньютон
26. Как называется прибор с помощью которого измеряют электрическое напряжение.
- А. Вольтметр; Б. Амперметр; С. Ареометр. Д. Ваттметр
32. Из каких металлов состоит припой
- А. Сталь и алюминий Б. Титан и магний С. Свинец и олово Д. Медь и тантал
33. Под каким углом нужно заправлять жало электропаяльника
- А. Любым углом  
Б. Примерно 45 градусов  
С. Острым углом  
Д. Примерно 90 градусов
34. Основную часть используемой людьми электрической энергии создают:
- А. Атомные электростанции  
Б. Гидроэлектростанции  
С. Тепловые электростанции.
35. Электрическая энергия передаётся по линиям электропередачи с помощью высокого напряжения, потому что:
- А. Высокое напряжение наиболее безопасно  
Б. Меньше потери в проводах при передаче энергии  
С. Высокое напряжение удобно использовать
36. Трансформаторы позволяют:
- А. Преобразовать постоянный ток в переменный  
Б. Преобразовать переменный ток в постоянный  
С. Преобразовать переменный ток одного напряжения определённой частоты в переменный ток другого напряжения и той же частоты

37. Диоды используются в электротехнике:

А. В осветительных приборах

Б. В выпрямителях

С. В трансформаторах

**Критерии оценки для дифференцированного зачета:**

«5» - 85-100% верных ответов

«4» - 69-84% верных ответов

«3» - 51-68% верных ответов

«2» - 50% и менее